

# Школьная доска поворотная ДП-12

## (паспорт)

### 1. Технические характеристики.

- 1.1. Школьная доска поворотная ДП-11 (далее - доска) предназначена для эксплуатации в классных комнатах в качестве как основной, так и дополнительной мобильной доски и соответствует требованиям ТУ.
- 1.2. Доска оснащена винтовыми опорами для регулировки уровня.
- 1.3. Доска изготавливается в трёх вариантах:
  - ДП-11 З - для письма мелом, цвет полотна - зелёный;
  - ДП-11 Б - для письма маркерами, цвет полотна - белый;
  - ДП-11 К - для письма маркерами и мелом, цвет полотна - белый и зелёный соответственно;
- 1.4. Рабочая поверхность доски магнитная.
- 1.5. Габаритные размеры доски (ШхГхВ): 1615х700х1850 мм;
- 1.6. Размер рабочей поверхности полотна доски - 1500х1000 мм;
- 1.7. Масса доски - 39 кг.

### 2. Требования безопасности и особенности эксплуатации.

- 2.1. Все работы по сборке и установке доски должны проводиться квалифицированными специалистами.
- 2.2. Сборку производить в хорошо освещённых помещениях, исправными инструментами и принадлежностями при соблюдении всех норм техники безопасности.
- 2.3. В изделии присутствуют детали большого формата и массы! При сборке необходимо иметь помощника!
- 2.4. Используя при эксплуатации доски с белым полотном необходимо помнить, что маркеры должны быть на водной основе! В противном случае надписи с доски придётся удалять при помощи химсредств.

### 3. Транспортировка и хранение.

- 3.1. Изделие транспортируется в упаковке предприятия-изготовителя любым видом транспорта при условии надёжной защиты от механических повреждений и атмосферных осадков.
- 3.2. При хранении полотно доски должно находиться в вертикальном положении или под небольшим углом, чтобы избежать его искривления!

### 4. Комплект поставки.

- |                             |       |   |       |
|-----------------------------|-------|---|-------|
| 4.1. Полотно доски.....     | 1 шт. | 4.7. Опора колёсная М10.....            | 4 шт. |
| 4.2. Стойка левая.....      | 1 шт. | 4.8. Винт М6х25.....                    | 8 шт. |
| 4.3. Стойка правая.....     | 1 шт. | 4.9. Гайка концевая М6х10.....          | 8 шт. |
| 4.4. Балка .....            | 2 шт. | 4.10. Шуруп 3,5х41.....                 | 8 шт. |
| 4.5. Лоток.....             | 1 шт. | 4.11. Саморез с прессшайбой 4,2х16..... | 3 шт. |
| 4.6. Планка поворотная..... | 2 шт. |   |       |

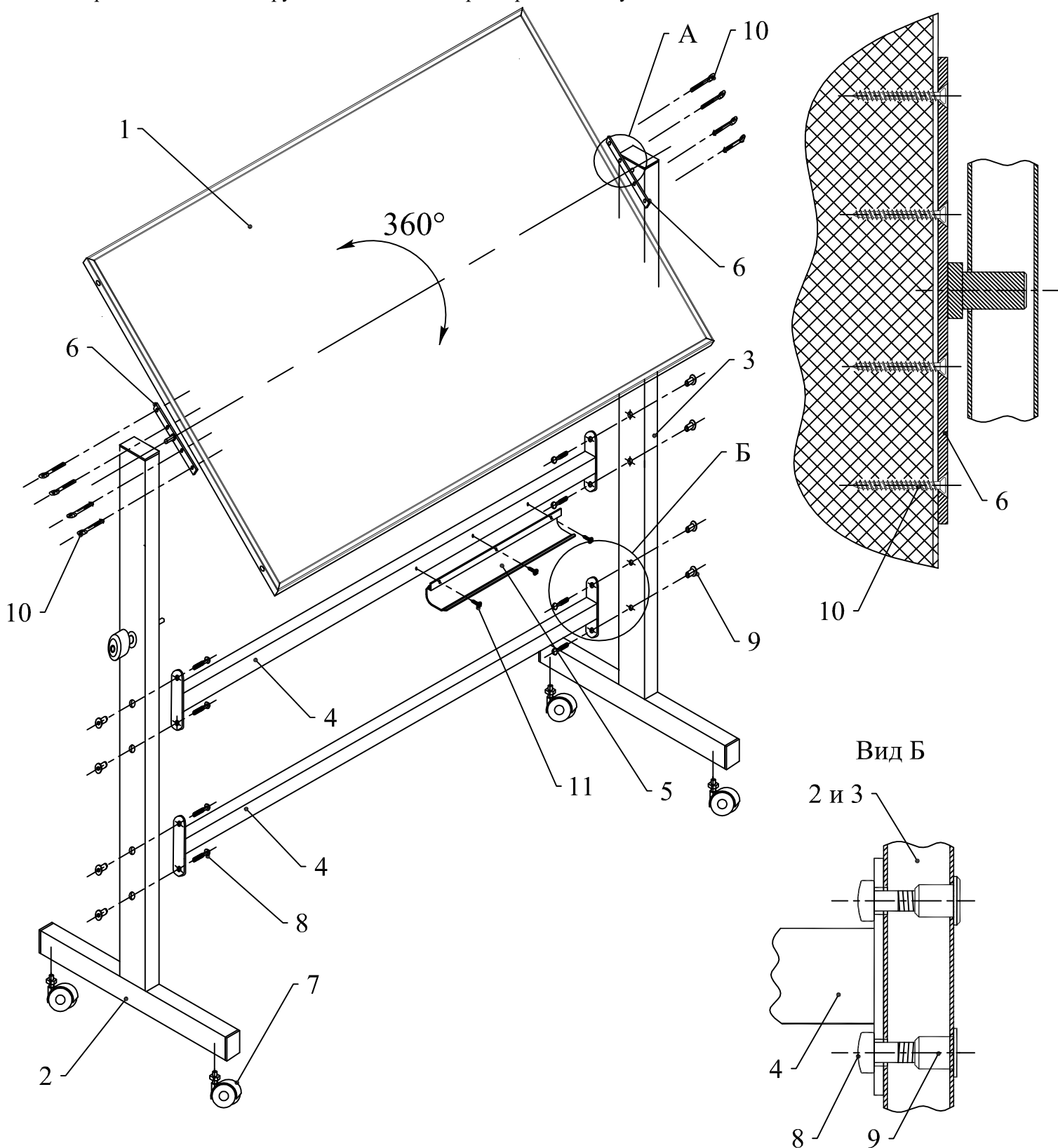
### 5. Порядок сборки.

Сборку выполнять ориентируясь по рисункам:

- 5.1. Закрепить опоры колёсные (7), на стойки (2 и 3);
- 5.2. Закрепить на полотно доски (1) поворотные планки при помощи шурупов (10) (см. Вид А);
- 5.4. Соединить стойки (2 и 3) балками (4 и 5), закрепив винтами (8) с гайками (9) (см. Вид Б), не затягивая крепление окончательно;
- 5.5. Вставить полотно доски (1) осями поворотных планок в отверстия в стойках (2 и 3);
- 5.6. Затянуть окончательно винтовые соединения балок (4) к стойкам (2 и 3);
- 5.7. Закрепить на балку (4) лоток (5) саморезами (11).

## 6. Схема сборки.

Внимание! Производитель оставляет за собой право вносить изменения в дизайн и совершенствовать конструкцию изделий без предварительного уведомления.



## 7. Гарантийные обязательства.

- 7.1. Доски производятся в соответствии с требованиями ГОСТов, ТР ТС 025/2012 «О безопасности мебельной продукции» и имеют сертификаты соответствия.
- 7.2. Гарантийный срок эксплуатации - 3 года со дня приобретения.